

Гарантийный ремонт выполняется бесплатно при соблюдении условий:

1. Правильное заполнение гарантийного талона с печатью торгующей организации и/или подписью продавца
2. Наличие фискального и товарного чека
3. Гарантия действительна только на территории РФ и стран СНГ
4. Любые претензии по качеству изделия рассматриваются после его проверки сервисной компанией

Гарантийный срок исчисляется с момента приобретения товара в розничной торговой сети при условии соблюдения правил установки и эксплуатации

Артикул изделия	Дата продажи
Продавец (ФИО, подпись)	
Торговое предприятие и его адрес	
Штамп магазина	
Дата обращения	Причина обращения
Произведенный ремонт	
Мастер (ФИО, подпись)	
С условиями гарантийного обслуживания ознакомлен	

Список сервисных центров размещен на сайте www.dk-de.ru
ЕДИНЫЙ СЕРВИСНЫЙ ЦЕНТР 8 800 707 69 87 (время Московское)
Связь с сервисной службой service@dk-de.ru

СМЕСИТЕЛЬ ДЛЯ ДУША D&K С ГИГИЕНИЧЕСКИМ ДУШЕМ ВСТРАИВАЕМЫЙ

Комплектность:

Смеситель 1шт.
Гигиенический душ 1шт.
Душевой шланг 1шт.
Встраиваемая часть: латунное тело 1шт.
Паспорт изделия 1шт.

ВНИМАНИЕ!

Лейка не является водозапорным механизмом во встраиваемых смесителях с гигиеническим душем.

РЕКОМЕНДАЦИЯ: после каждого использования ОБЯЗАТЕЛЬНО закрывайте ручку смесителя!

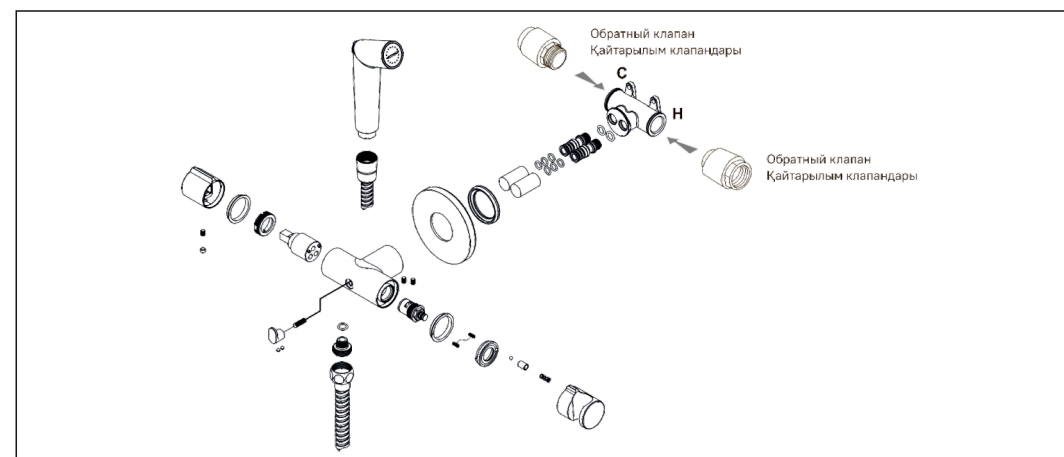
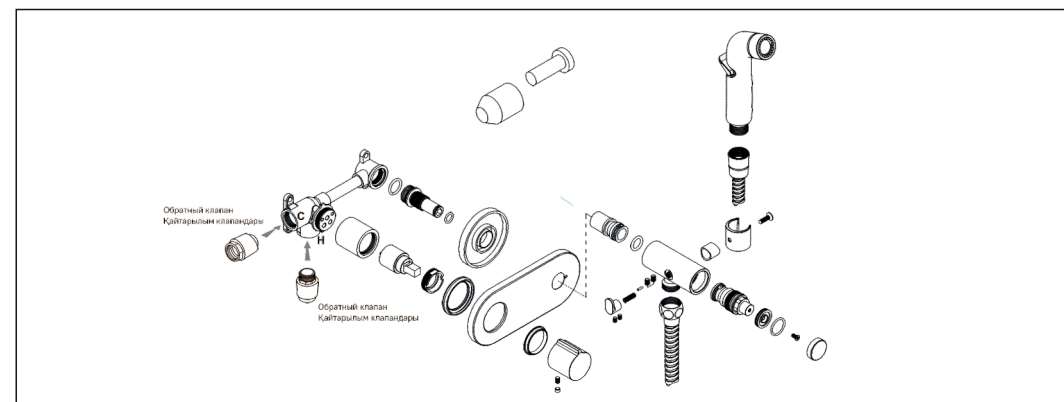
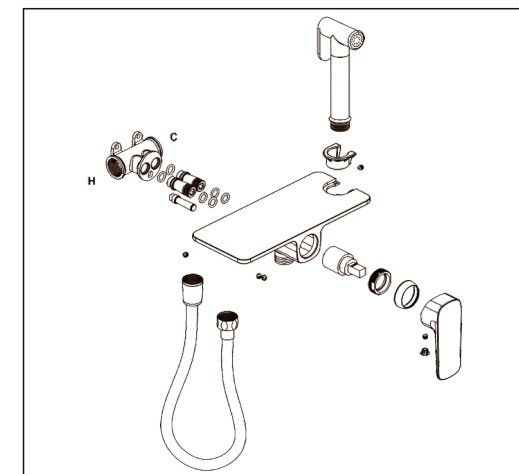
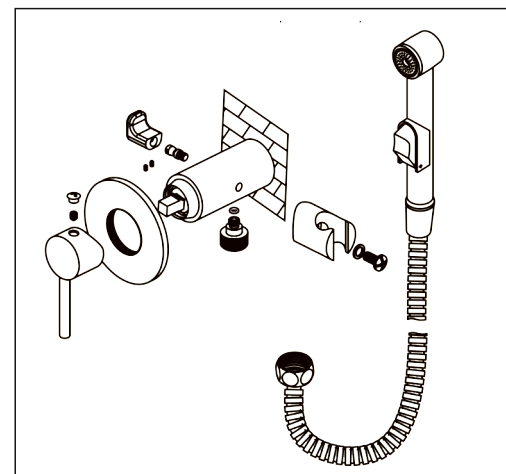
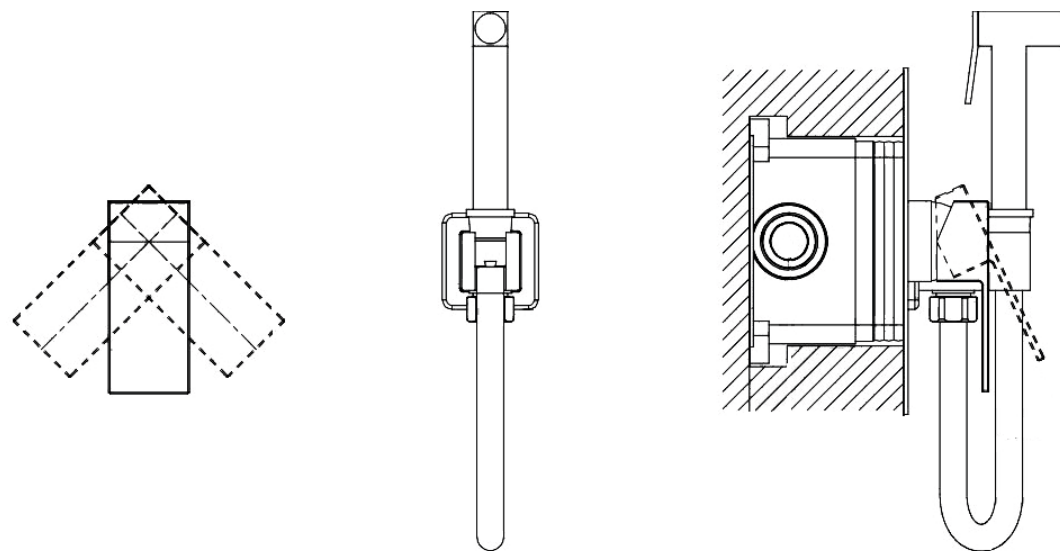
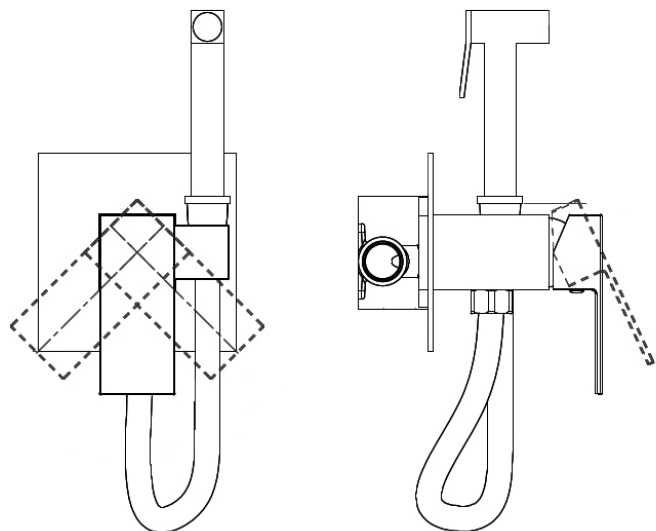
Особенности работы изделия:

1. Откройте ручку подачи воды, а затем отрегулируйте температуру воды.
2. Для запуска подачи воды необходимо нажать на кнопку гигиенического душа (лейки). Вода начнет поступать из лейки. Отпустив кнопку гигиенического душа (лейки) **ОБЯЗАТЕЛЬНО** закройте ручку подачи воды.

Уважаемый покупатель!

Благодарим Вас за выбор продукции торговой марки D&K. Продукция торговой марки D&K соответствует всем техническим и санитарно-гигиеническим нормам, действующим на территории Российской Федерации. Пожалуйста, ознакомьтесь с инструкцией по установке и эксплуатации изделия перед установкой и использованием.

ЛЕЙКА НЕ ЯВЛЯЕТСЯ ВОДОЗАПОРНЫМ МЕХАНИЗМОМ!
ПОСЛЕ ИСПОЛЬЗОВАНИЯ **НАСТОЯТЕЛЬНО** РЕКОМЕНДУЕМ
ЗАКРЫВАТЬ РУЧКУ СМЕСИТЕЛЯ



Внимание! Проводка труб осуществляется до укладки облицовки.

Определите точное место установки смесителя. Рекомендуем устанавливать смеситель на высоту 700-800 мм от уровня пола.

Подведите водопроводные трубы так, чтобы монтаж и демонтаж смесителя не вызывал затруднений. Убедитесь, что подача горячей воды слева, а холодной – справа.

Закрепите корпус смесителя к стене при помощи крепежных винтов. Смеситель устанавливается на глубину 40-80 мм от внешней поверхности стены.

Определите точное место установки отвода, подведите к нему водопроводную трубу от смесителя.

Промойте впускные трубы перед окончательной установкой. После укладки облицовки (плитки) закрепите декоративный отражатель на корпус смесителя, прикрутите ручку смесителя с помощью шестигранного ключа, подключите душевой шланг и прикрутите гигиеническую лейку.

Проверьте работу смесителя.

Гарантийные обязательства

Гарантийному ремонту не подлежат: смесители с механическими повреждениями корпуса, а также лейки, душевые шланги и изливы.

Гарантия на корпус, картридж и переключатель (дивертор смесителя) - 5 лет.

Гарантия на ручной душ, тропический душ, шланг душа - 1 год.

На гарантийное обслуживание принимается смеситель в полной комплектации производителя. При возникновении неисправности, замене или ремонту подлежат только вышедшие из строя детали смесителя.

В гарантийном ремонте может быть отказано в случае:

- Механических повреждений.
- Неправильного монтажа и эксплуатации смесителя.
- Ремонта и замены деталей смесителя посторонними лицами.
- Загрязнения смесителя инородными предметами, ржавчиной, образованием известкового налета.
- При естественном износе деталей (уплотнители, декоративные накладки, аэраторы).
- В гарантийном ремонте может быть отказано в случае эксплуатации смесителя при температуре окружающей среды ниже 0.

Если в случае обращения случай признан не гарантийным, то выезд мастера и ремонт осуществляется за счет потребителя в соответствии с прейскурантом сервисного центра.

В случае использования изделия в офисах, предприятиях сферы обслуживания, общественного питания, здравоохранения и т.п., гарантия составляет 1 год.

Продукция торговой марки D&K изготавливается из высококачественных материалов и прослужит Вам не менее 25 лет при соблюдении правил установки и эксплуатации.

В случае неисправности, необходимо обратиться к специалистам, производившим установку, для устранения дефектов не гарантийного характера и только после этого в сервисный центр.

Работы по настройке и регулировке изделия входят в обязанности специалиста, осуществляющего монтаж (установку) и не являются поводом для обращения в сервисный центр.

Уход за изделием

Запрещается использование чистящих средств, содержащих агрессивные химические вещества, кислоты, щелочи, ацетона и хлорсодержащих компонентов.

